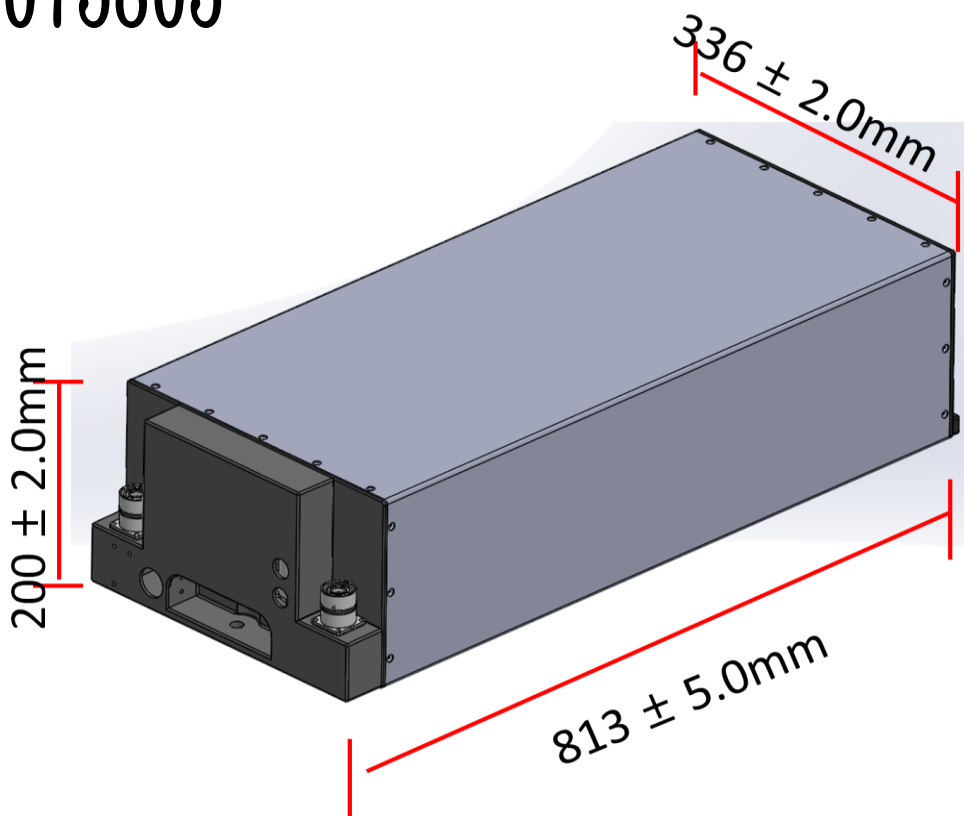


DJ33673863



1	单模块电容量	70Ah*2 并=140AH	
2	单模块电压	20 串/64V	
3	外壳材料	铝挤型	
	外包类包装材料	PA66+GFRP	
4	重量	≤85kg	
5	内阻	≤0.5mΩ	
6	最大持续充电电流(<60°C)	1C	
7	最大持续放电电流(<60°C)	3C	
10	BMS 设定放电下限电压	2.8V	
11	工作温度	充电	0°C ~ +45°C
		放电	-20°C ~ +60°C
12	储存环境	温度	20°C ~ 30°C
		湿度	<60%
13	外形尺寸	长度	813±5.0mm
		宽度	336±2.0mm
		高度	200±2.0mm
14	防水等级	IP67	